

DOTĂRI SPECIFICE

- Ideale pentru aplicații mobile
- Pentru aspirat praf și corpuri solide, precum și lichide neinflamabile
- Silențioase
- Utilizare optimă a volumului cazanului datorită construcției compacte
- Motor de mare putere cu circuit separat de răcire
- Filtru plisat robust, lavabil
- Automatizare de oprire: la aspirarea de lichide oprește alimentarea cu curent electric în momentul în care lichidul atinge nivelul maxim admis în cazan
- Saci colectori din hârtie ca accesorii
- Cazan din plastic rezistent la șocuri
- Stabil
- Deplasare pe roți sau role încorporate
- Loc pentru înfășurat cablul electric
- Suport practic pentru accesorii



AS 1200

ASA 1201

ASA 1202

	Aspirator universal de 1200 W AS 1200	Aspirator universal de 1200 W ASA 1201	Aspirator universal de 1200 W ASA 1202
Caracteristici speciale			
▪ Priză integrată cu automatizare de pornire		•	•
▪ Furtun de aspirație cu cuplaj rotativ		•	•
Date tehnice			
Flux aspirație	60 l/s	60 l/s	60 l/s
Presiune aspirație	171 hPa (mbar)	171 hPa (mbar)	171 hPa (mbar)
Suprafață filtru	2.950 cm ²	2.950 cm ²	2.950 cm ²
Consum nominal	1.200 W	1.200 W	1.200 W
Volum cazan	20 l	20 l	32 l
Furtun aspirație			
- Diametru	35 mm	35 mm	35 mm
- Lungime	1,75 m	2,5 m	2,5 m
Greutate	5 kg	5 kg	7 kg
Dotare standard	Furtun aspirație (ø 35 mm, 1,75 m lungime), 2 țevi aspirație, duză colțar, duză universală	Furtun aspirație (ø 35 mm, 2,5 m lungime), 2 țevi aspirație, duză colțar, duză simplă (120 mm lățime), duză universală	Furtun aspirație (ø 35 mm, 2,5 m lungime), 2 țevi aspirație, suport țevi, duză colțar, duză simplă (120 mm lățime), duză universală
Tip	AS 1200	ASA 1201	ASA 1202
Cod	6.01200	6.01201	6.01202

ASPIRATOARE UNIVERSALE

DOTARI SPECIFICE

- Pentru aspirat praf și corpuri solide, precum și lichide neinflamabile
- Silențioase
- Două filtre plisate pentru clasa de pulberi M, grad de trecere < 0,5 %
- Schimbarea simplă și rapidă a filtrelor
- Durată lungă de utilizare a filtrelor și intervale lungi de curățare
- Soft-start pentru menajarea suflantei motorului
- Automatizare de oprire întârziată pentru golirea completă a furtunului
- Dotări antistatice (furtun antistatic ca accesoriu)
- Automatizare de oprire: la aspirarea de lichide oprește alimentarea cu curent electric în momentul în care lichidul atinge nivelul maxim admis în cazan
- Saci colectori din hârtie ca accesorii
- Stabile
- Deplasare pe roți sau role încorporate
- Priză integrată cu automatizare de pornire



ASA 2025

ASR 2025

ASR 2050

	Aspirator universal de 1200 W ASA 2025	Aspirator universal de 1200 W ASR 2025	Aspirator universal de 1200 W ASR 2050
Caracteristici speciale			
▪ Regulator forță de aspirație		•	•
▪ Dispozitiv electromagnetice de scuturare a filtrului plisat		•	•
▪ Roți de mari dimensiuni			•
▪ Priză suplimentară pentru conectarea unei a două mașini			•
▪ Suport pentru Metabox		•	•
Date tehnice			
Flux aspirație	61 l/s	61 l/s	61 l/s
Presiune de aspirație	248 hPa (mbar)	248 hPa (mbar)	248 hPa (mbar)
Suprafață filtre	8.600 cm ²	8.600 cm ²	8.600 cm ²
Consum nominal	1.200 W	1.200 W	1.200 W
Volum cazan	25 l	25 l	50 l
Furtun aspirație			
- Diametru	35 mm	35 mm	35 mm
- Lungime	2,5 m	2,5 m	3,5 m
Greutate	11 kg	11 kg	16 kg
Dotare standard	Furtun aspirație (ø 35 mm, 2,5 m lungime), 2 țevi aspirație, duză pardoseală (370 mm lățime), sac colector din hârtie	Furtun aspirație (ø 35 mm, 2,5 m lungime), 2 țevi aspirație, duză pardoseală (370 mm lățime), sac colector din hârtie	Furtun aspirație (ø 35 mm, 3,5 m lungime), 2 țevi aspirație, duză pardoseală (370 mm lățime), sac colector din hârtie
Tip Cod	ASA 2025 6.02011	ASR 2025 6.02022	ASR 2050 6.02033

DOTĂRI SPECIFICE

- Pentru aspirat praf și corpuri solide, precum și pentru lichide neinflamabile
- Pentru aspirat prafuri dăunătoare sănătății din clasa de pulberi M (valori MAK > 0,1 mg/m³)
- Reglarea fluxului minim de aspirație
- Control automat al vitezei fluxului de aer
- silențios
- Două filtre plisate pentru clasa de pulberi M, grad de trecere < 0,5 %
- Schimbarea simplă și rapidă a filtrelor
- Dispozitiv electromagnetic de scuturare a filtrelor plisate
- Durată lungă de utilizare a filtrelor și intervale lungi de curățare
- Soft-start pentru menajarea suflantei motorului
- Automatizare de oprire întârziată pentru golirea totală a furtunului
- Dotare antistatică (furtun de aspirație antistatic ca accesoriu)
- Indicator umplere cazan
- Automatizare de oprire: la aspirarea de lichide oprește alimentarea cu curent electric în momentul în care lichidul atinge nivelul maxim admis în cazan
- Saci colectori din hârtie ca accesorii
- Stabil
- Deplasare pe roți și role încorporate
- Roți de mari dimensiuni
- Priză integrată cu automatizare de pornire
- Suport Metabox



SHR 2050 M



Aspiratorul special pentru lemn SHR 2050 M aspiră prafurile dăunătoare sănătății din clasa de pulberi M.

	Aspirator special pentru lemn de 1200 W SHR 2050 M
Date tehnice	
Flux aspirație	61 l/s
Presiune aspirație	248 hPa (mbar)
Suprafață filtre	8.600 cm ²
Consum nominal	1.200 W
Volum cazan	50 l
Furtun aspirație	
- Diametru	35 mm
- Lungime	3,5 m
Greutate	16 kg
Dotare standard	Furtun aspirație (ø 35 mm, 3,5 m lungime), 2 țevi aspirație, duză pardoseală (370 mm lățime), sac colector din hârtie
Tip Cod	SHR 2050 M 6.02044



Priză integrată cu automatizare de pornire permite conectarea prin aspirator a unei mașini electrice. Aspiratorul universal Metabo ASR 2050 oferă prin cea de-a doua priză integrată posibilitatea conectării altor echipamente suplimentare (ex. încărcător de acumulatori, lampă sau mașină de găurit). Astfel se evită desfășurarea multor cabluri în atelier și se asigură ordinea și siguranța la locul de muncă.



ORDINE CU SISTEMUL DE DEPOZITARE METABOX

Aspiratoarele universale ASR 2025, ASR 2050 și aspiratorul special SHR 2050 M se livrează cu suportul practic pentru Metabox. Pe lângă suporturi speciale pentru țevile de aspirație și cablul de alimentare acest suport permite combinarea la aspirator a sistemului de depozitare

Metabox. Astfel diferite cutii Metabox pentru mașini, scule sau accesorii pot fi așezate pe suportul de pe aspirator și fixate împreună. Astfel se pot transporta la locul dorit toate mașinile și materialele necesare făcând un singur drum. Mai practic nu se poate.



Accesorii

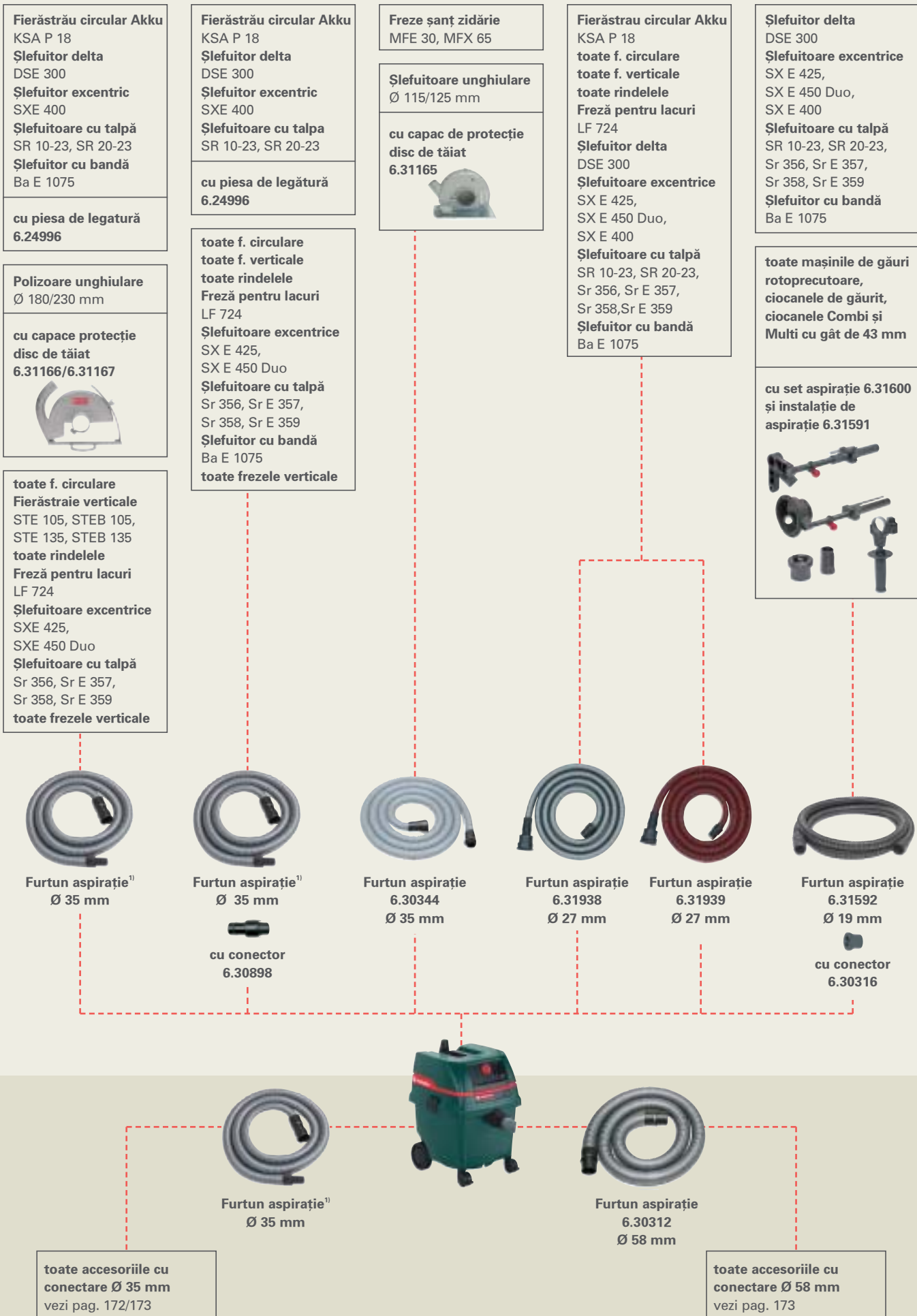
	Cod
 <p>Suport Metabo pentru depozitarea practică a țevilor, cablurilor și accesoriilor</p> <ul style="list-style-type: none"> ■ Permite combinarea cu sistemul Metabox 	6.31937 ¹⁾
 <p>Set aspirare pentru scule electrice conține duză colțar, pensulă aspirație, duză aspirație (120 mm), furtun (Ø 27 mm, 3,5 m lungime) și Metabox II</p>	6.31944

¹⁾ Dotare standard la ASR 2025, ASR 2050 și SHR 2050

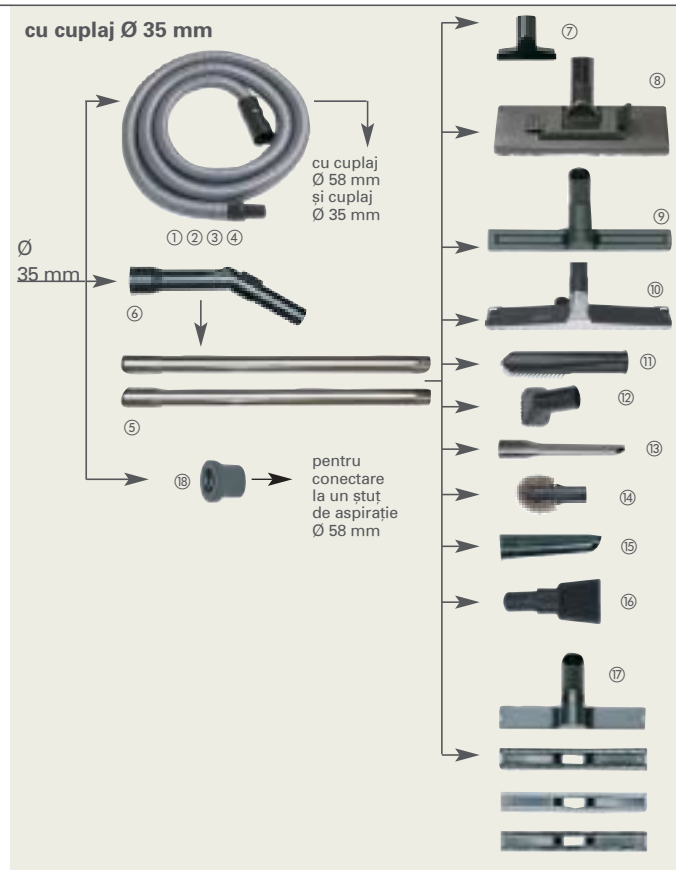
Filtre plisate și saci colectori

	Cod
<p>Saci colectori din hârtie Pachete cu câte 5 buc.</p> <p>pentru AS 1200 și ASA 1201 pentru ASA 1202 pentru ASA 9050, ASR 1250 și SHO 1150 pentru ASA 2025 și ASR 2025 pentru ASR 2050 și SHR 2050 M</p>	6.31754 6.31757 6.31349 6.31935 6.31936
<p>Pentru montarea sacului colector 6.31349 la aspiratorul universal ASR 1250 este necesar un</p> <p>Suport sac colector</p>	6.31347
<p>Filtru suplimentar pentru AS 1200, ASA 1201 și ASA 1202 pentru aspirare ud/uscat poliester, 1 buc.</p> <p>pentru ASA 9050 și ASR 1250 hârtie, 5 buc.</p> <p>Împiedică blocarea filtrelor plisate cu praf și murdărie</p>	6.31967 6.31345
<p>Dispozitiv evacuare praf pentru ASA 9050 și ASR 1250</p>	6.31346
<p>Filtru plisat (clasă de pulberi M) pentru AS 1200, ASA 1201 și ASA 1202</p>	6.31753
<p>Casete filtru (clasă de pulberi M) Pachete cu câte 2 buc. pentru ASA 2025, ASR 2025, ASR 2050 și SHR 2050 M</p> <p>Hârtie Poliester (și pentru aspirat grafit/toner și pentru aspirat lichide)</p>	6.31933 6.31934
<p>Filtru plisat pentru pulberi fine suprafață filtru 6800 cm² pentru ASR 1250</p>	6.30334
<p>Sac colector refolosibil (de schimb) Pachete cu câte 5 buc.</p> <p>pentru SHO 1150 pentru ASG 1220</p>	6.30341 6.30339

Ce posibilitate de aspirație există pentru fiecare mașină electrică?



¹⁾ În dotarea aspiratoarelor universale (cu excepția AS 1200)



Accesorii pentru cuplaj Ø 35 mm

	Cod
	5 Țevi aspirație (2 buc.) Ø 35 mm, câte 0,4 m lungime cromate plastic 6.31363 6.30314 ¹⁾²⁾³⁾
	6 Piesă intermediară (ca mâner) se montează între furtune și țevile de aspirație 6.30317
Duze cu diametru de fixare Ø 35 mm	
	7 Duză simplă 120 mm lățime 6.30320 ²⁾
	8 Duză universală 300 mm lățime, cu 2 poziții 6.30322
	9 Duză de pardoseală 370 mm lățime, cu perii și lamă de cauciuc; poate aspira și lichide 6.30329 ³⁾
	10 Duză de pardoseală 450 mm lățime, variantă metalică cu role 6.31940
	11 Perie universală dimensiuni 120 x 40 mm 6.30244
	12 Perie pentru mobilă dimensiuni 60 x 40 mm 6.30245
	13 Duză colțar 200 mm lungime 6.30323 ¹⁾²⁾
	14 pe acesta se poate monta: perie pentru calorifere 6.30246
	15 Duză din cauciuc 200 mm lungime 6.30324
	16 Duză plată 100 mm lățime, cauciuc special 6.31942
	17 Duză aplicații multiple 270 mm lățime cu 3 inserții pentru aspirat covoare, suprafețe netede și pentru aspirat lichide 6.30328 ¹⁾²⁾

Accesorii pentru conector Ø 35 mm și Ø 58 mm

	Cod
	1 Furtun aspirație Ø 27 mm cu conector Ø 58 mm pentru fixare tip baionetă și conector din cauciuc (interior Ø 30 mm, exterior Ø 35 mm) 3,5 m lungime 6.31938
	2 Furtun de aspirație cu cuplaj rotativ, Ø 27 mm 3,5 m lungime, antistatic ¹⁾ 6.31939 ¹⁾ Mașinile electrice Metabo nu sunt dotate antistatic
	3 Furtun aspirație Ø 35 mm cu cuplaj Ø 58 mm și Ø 35 mm 1,75 m lungime 6.31751 ²⁾
	4 Furtune de aspirație cu cuplaj rotativ, Ø 35 mm cu cuplaj Ø 58 mm și Ø 35 mm 1,75 m lungime 2,5 m lungime 3,5 m lungime 6.30318 6.31752 ²⁾ 6.31362 ⁴⁾

²⁾ în dotarea AS 1200

³⁾ în dotarea ASA 1201, ASA 1202, ASA 2025 și ASR 2025

⁴⁾ în dotarea ASR 2050, SHR 2050 M

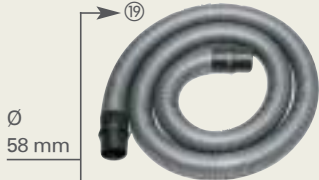
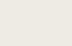
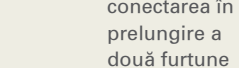
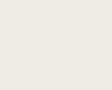
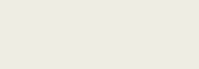




¹⁾ în dotarea AS 1200

²⁾ în dotarea ASA 1201 și ASA 1202

³⁾ în dotarea ASA 2025, ASR 2025, ASR 2050 și SHR 2050 M

Accesorii pentru cuplaj Ø 35 mm		Cod
	18 Pieșă de legătură Ø 35 mm la 58 mm pentru conectarea furtunelor de aspirație cu cuplaj Ø 35 mm la un ștuț de aspirație Ø 58 mm	6.30316
	Pieșă de legătură interior Ø 30 mm la exterior Ø 35 mm pentru conectarea furtunelor apirație cu cuplaj Ø 35 mm la un ștuț de aspirație Ø 30 mm	6.24996
	Cuplaj pentru fixare tip baionetă a furtunelor de aspirație Ø 35 mm (cu cuplaj pentru fixare tip baionetă) pe mașini electrice cu ștuț de evacuare Ø 35 mm	6.30898
	Furtun aspirație Ø 19 mm, 5 m lungime cu cuplaj cu interior Ø 30 mm și cuplaj cu exterior Ø 35 mm pentru acesta:	6.31592
	Cuplaj pentru conectarea furtunului de aspirație la un aspirator de uz casnic	6.31593



cu cuplaj Ø 58 mm		Cod
	19 Furtun aspirație Ø 58 mm 3 m lungime, cu cuplaj Ø 58 mm la ambele capete	6.30312
	20 Mufă de legătură pentru conectarea în prelungire a furtunelor de aspirație cu cuplaj Ø 58 mm	6.31365
	21 Țevi aspirație (2 buc.) Ø 58 mm de 0,4 m lungime	6.30867
Duze cu diametru de fixare Ø 58 mm		
	22 Duză grosieră	6.30869
	23 Duză pardoseală 360 mm lățime	6.30868
	24 Duză pardoseală 450 mm lățime, model metalic, cu role și perii	6.31941
	25 Duză colțar 160 mm lungime	6.30870
	26 Reducție Ø 58/35 mm	6.31364
	Ramificație Y cu două căi Ø 58 mm pentru conectat la aspiratoarele universale și speciale Metabo	6.30897

Accesorii pentru cuplaj Ø 58 mm		Cod
	19 Furtun aspirație Ø 58 mm 3 m lungime, cu cuplaj Ø 58 mm la ambele capete	6.30312
	20 Mufă de legătură pentru conectarea în prelungire a furtunelor de aspirație cu cuplaj Ø 58 mm	6.31365
	21 Țevi aspirație (2 buc.) Ø 58 mm de 0,4 m lungime	6.30867
Duze cu diametru de fixare Ø 58 mm		
	22 Duză grosieră	6.30869
	23 Duză pardoseală 360 mm lățime	6.30868
	24 Duză pardoseală 450 mm lățime, model metalic, cu role și perii	6.31941
	25 Duză colțar 160 mm lungime	6.30870
	26 Reducție Ø 58/35 mm	6.31364
	Ramificație Y cu două căi Ø 58 mm pentru conectat la aspiratoarele universale și speciale Metabo	6.30897